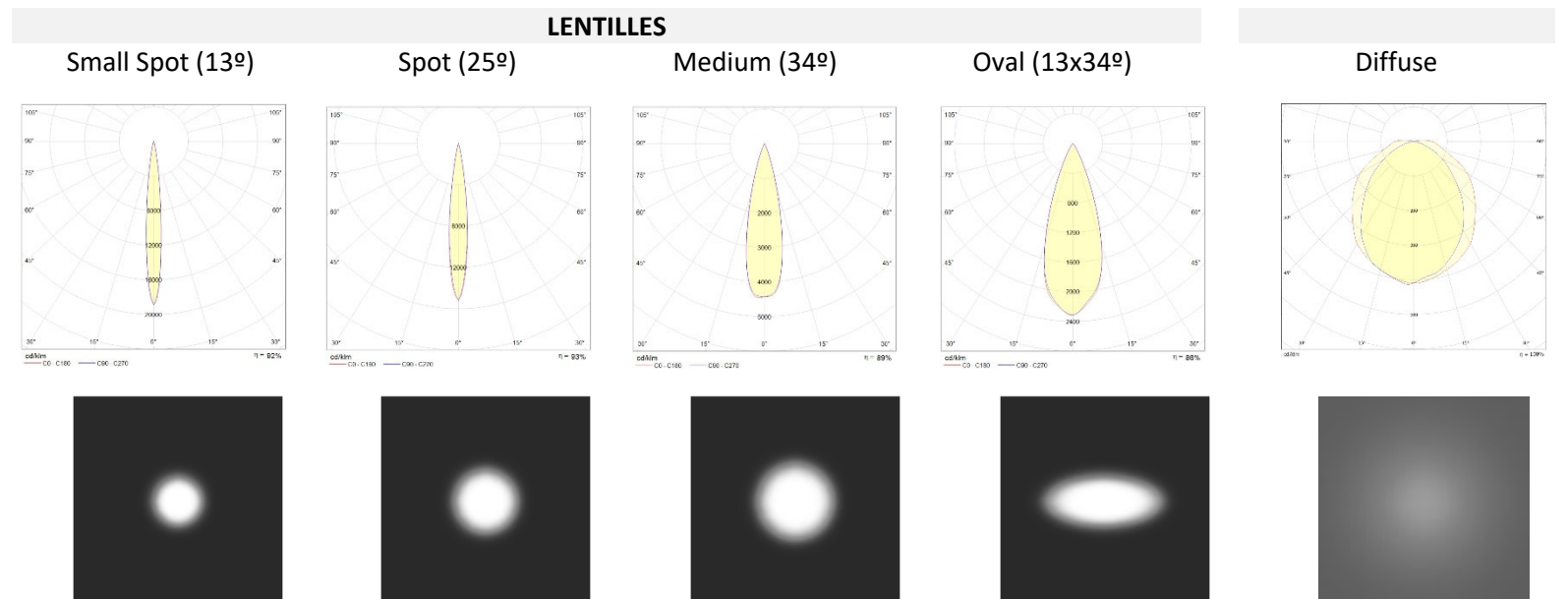


BAMBOU XTREM - 90



Matériaux utilisés	Corps en aluminium usiné et matière synthétique. Diffuseur en verre acrylique.
Fixation	Par semelle intégrée dans le pied support
Finition	Thermolaqué RAL au choix
Dimensions	Pied support : Ø 100x40mm – Bloc optique : Ø 90mm
Poids	0,8 Kg
Degré de protection	IP 66 – IK 10
Alimentation électrique	230V 50Hz/60Hz – Facteur de puissance 0,97 – classe électrique II
Puissance	3 à 7 W. Consultez pour des autres puissances
Équipement	Driver à courant constant intégré dans l'ensemble optique
Courant circuit LED	150mA à 1050mA selon modèle
Source lumineuse	1 LED ou 2 LED (selon modèle/puissance)
Angle d'ouverture	13° à 34°, ovale 13x34° et diffus
Température de couleur	2700K, 3000K et RGBW
Indice de Rendu des couleurs	CRI 80
Efficacité typique de la LED	170lm/W (3000K) – 160 lm/W (2700K)
MacAdam Step	3
ULR	Inférieure à 0,5 %
Réglage de Flux	Disponibles DALI et Casambi en option
Température d'ambiance	-20°C à +40°C
Durée de vie	L80/B10 >80,000 heures (T d'ambiance 25°C)
Garantie	5 ans sur pièces
Standards	EN60598-1 et 2-3, IEC EN 55015 Niveau B, IEC EN 61000-3-2, IEC EN 61000-3-3, IEC EN 61000-4-2 Niveau4, IEC EN 61000-4-3 Niveau 3, IEC EN 61000-4-4 Niveau 4, IEC EN 61000-4-8, -4-11
Certificat	Luminaire éligible aux Certificats d'Economie d'Énergie (RES-EC-104 du 24/12/2014) : CAS 1

Distributions Photométriques (éclairage blanc)



BAMBOU XTREM - 90

Projecteur LED haut de gamme conçu pour des installations exigeantes au sol, sur mur ou au plafond. Son groupe optique orientable (+90° à -50°) et la patte de fixation avec rotation à 360° offrent une précision totale dans l'orientation du faisceau.

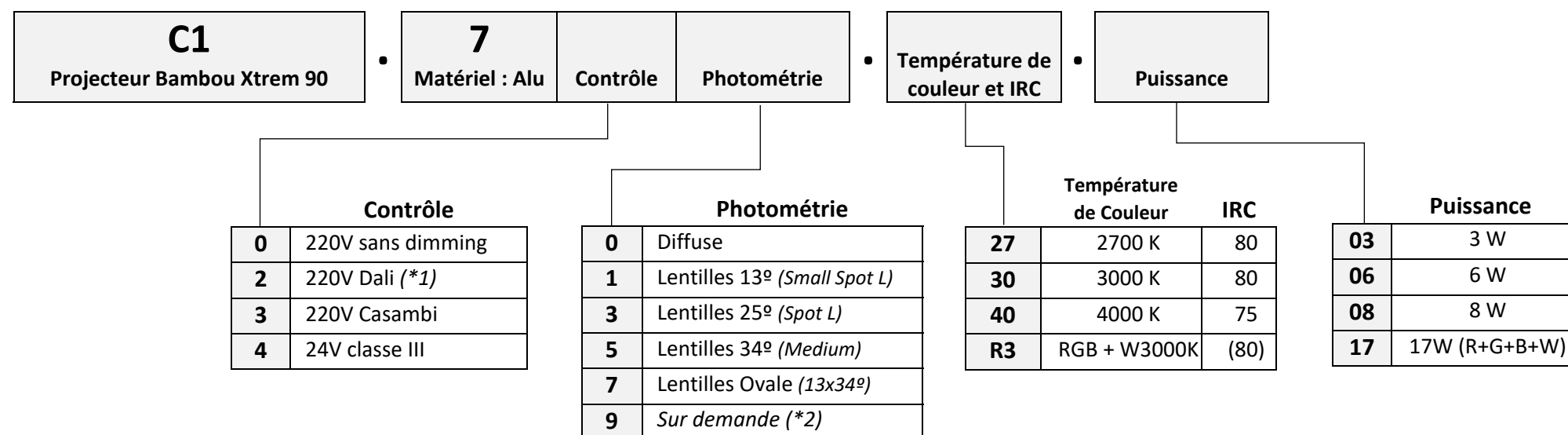
Il intègre un driver électronique, des options avancées de régulation et une connectivité Bluetooth en option, apportant flexibilité et contrôle à chaque projet.

Développé selon le système de fabrication numérique XTREM et propulsé par la technologie CARBON™, il allie légèreté, résistance extrême et une durabilité supérieure pour les environnements extérieurs. Alimentation en 230V.

Assembling Leds Light S.A.S.
 9, Rue Joseph Cugnot
 66000 – Perpignan - FRANCE
 Tel. 04 34 29 54 48
 www.inconel-technologies.com

Toutes les informations présentes dans ce document sont données à titre informatif et ne seront définitives qu'après validation écrite du client.
 En fonction des évolutions techniques, les données peuvent être modifiées sans préavis.
 Fiche technique projecteur BAMBOU-XTREM 90 – FTC1-FR-rev2 04-2026

Configurer la référence



La puissance affichée pour l'option RGBW est la puissance maximale, avec les 4 couleurs à 100 % (600 mA)

(*1) Régulation DALI uniquement disponible avec LED monochromes

(*2) Avec le code 9 vous pouvez indiquer la photométrie souhaitée afin que nous puissions vous proposer la photométrie la plus proche possible.

Exemples de Références

- C1.701.27.06** BAMBOU XTREM 90 s/dimming *Small Spot* avec Lentilles 13° 2700K IRC80 220V 6W
- C1.703.27.06** BAMBOU XTREM 90 s/dimming *Spot* avec Lentilles 25° 2700K IRC80 220V 6W
- C1.705.27.06** BAMBOU XTREM 90 s/dimming *Medium Spot* avec Lentilles 34° 2700K IRC80 220V 6W
- C1.707.27.06** BAMBOU XTREM 90 s/dimming *Ovale* avec Lentilles 13x34° 2700K IRC80 220V 6W

- C1.721.27.06** BAMBOU XTREM 90 DALI *Small Spot* avec Lentilles 13° 2700K IRC80 220V 6W
- C1.723.27.06** BAMBOU XTREM 90 DALI *Spot* avec Lentilles 25° 2700K IRC80 220V 6W
- C1.725.27.06** BAMBOU XTREM 90 DALI *Medium Spot* avec Lentilles 34° 2700K IRC80 220V 6W
- C1.727.27.06** BAMBOU XTREM 90 DALI *Ovale* avec Lentilles 13x34° 2700K IRC80 220V 6W

- C1.731.30.06** BAMBOU XTREM 90 Casambi *Small Spot* avec Lentilles 13° 3000K IRC80 220V 6W
- C1.733.30.06** BAMBOU XTREM 90 Casambi *Spot* avec Lentilles 25° 3000K IRC80 220V 6W
- C1.735.30.06** BAMBOU XTREM 90 Casambi *Medium Spot* avec Lentilles 34° 3000K IRC80 220V 6W
- C1.737.30.06** BAMBOU XTREM 90 Casambi *Ovale* avec Lentilles 13x34° 3000K IRC80 220V 6W



BAMBOU XTREM - 90



BAMBOU 90 RGBW

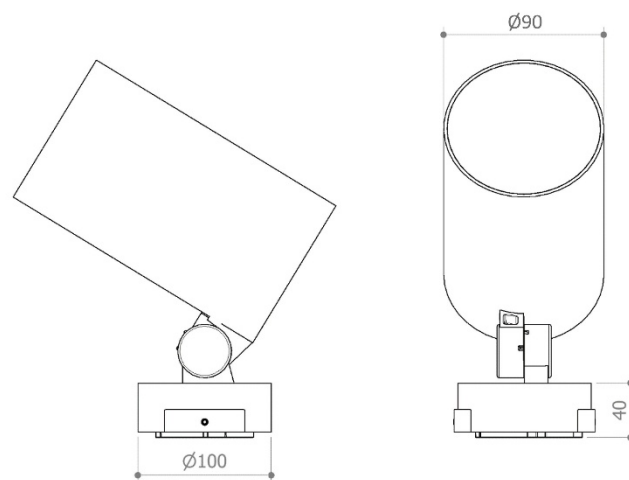
Projecteur LED RGBW haut de gamme conçu pour des installations exigeantes au sol, sur mur ou au plafond. Son groupe optique orientable (+90° à -50°) et la patte de fixation avec rotation à 360° offrent une précision totale dans l'orientation du faisceau.

Il intègre des LED multichips réunissant les quatre sources lumineuses (rouge, vert, bleu et blanc) dans un seul boîtier, associées à des optiques spécifiques garantissant un mélange homogène des couleurs.

Équipé d'un driver électronique compatible avec le système Casambi, il offre une gradation précise de la couleur et du flux lumineux, ainsi qu'une gestion intelligente et personnalisable de l'éclairage.

Développé selon le système de fabrication numérique XTREM et propulsé par la technologie CARBON™, il allie légèreté, résistance extrême et une durabilité supérieure pour les environnements extérieurs. Alimentation en 230V.

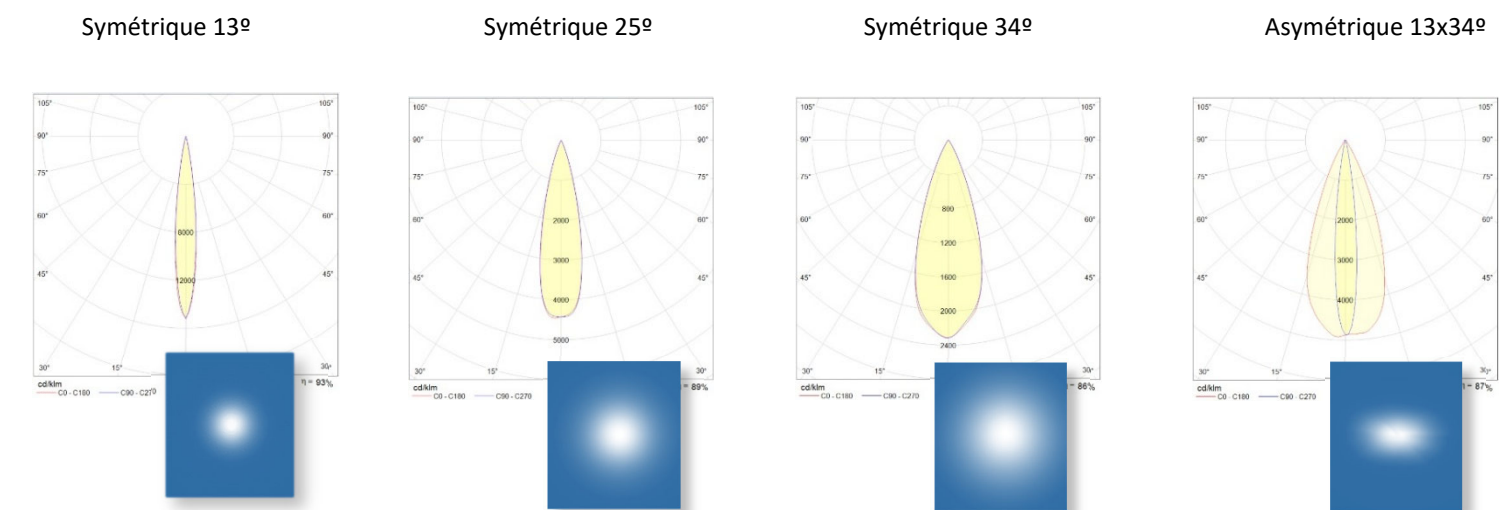
Dimensions



Matériaux utilisés	Corps en aluminium usiné et matière synthétique. Diffuseur en verre acrylique.
Fixation	Par semelle intégrée dans le pied support
Finition	Thermolaqué RAL au choix
Dimensions	Pied support : Ø 100x40mm – Bloc optique : Ø90 mm
Poids	0,8 Kg
Degré de protection	IP 66 – IK 10
Alimentation électrique	230V 50Hz/60Hz – Facteur de puissance 0,97 – classe électrique II
Puissance maximale	17W (puissance maximale, avec les 4 couleurs à 100 % (600 mA)
Équipement	Driver à courant constant intégré dans l'ensemble optique
Courant circuit LED	600mA
Source lumineuse	2 LEDs RGBW
Température de couleur	Blanc 3000K - Rouge 623 nm – Vert 525 nm - Bleu 458 nm
Indice de Rendu des couleurs	CRI 80 (Blanc)
ULR	Inférieure à 0,5 %
Réglage de Flux	Par système CASAMBI
Température d'ambiance	-20°C à +40°C
Durée de vie	L80/B10 >80,000 heures (T d'ambiance 25°C)
Garantie	5 ans sur pièces
Standards	EN60598-1 et 2-3, IEC EN 55015 Niveau B, IEC EN 61000-3-2, IEC EN 61000-3-3, IEC EN 61000-4-2 Niveau4, IEC EN 61000-4-3 Niveau 3, IEC EN 61000-4-4 Niveau 4, IEC EN 61000-4-8, -4-11
Certificat	Luminaire éligible aux Certificats d'Economie d'Énergie (RES-EC-104 du 24/12/2014) : CAS 1 en 3000K

Référence	Réglage	Distribution photométrique	Alimentation	Courant LED
C1.731.R3.17	Casambi	Symétrique 13°	230V 50Hz 17 W	600mA
C1.733.R3.17		Symétrique 25°		
C1.735.R3.17		Symétrique 34°		
C1.737.R3.17		Asymétrique 13x34°		

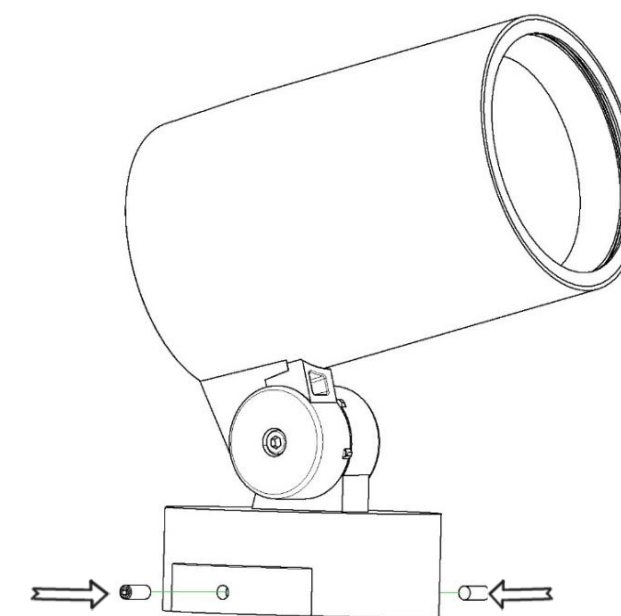
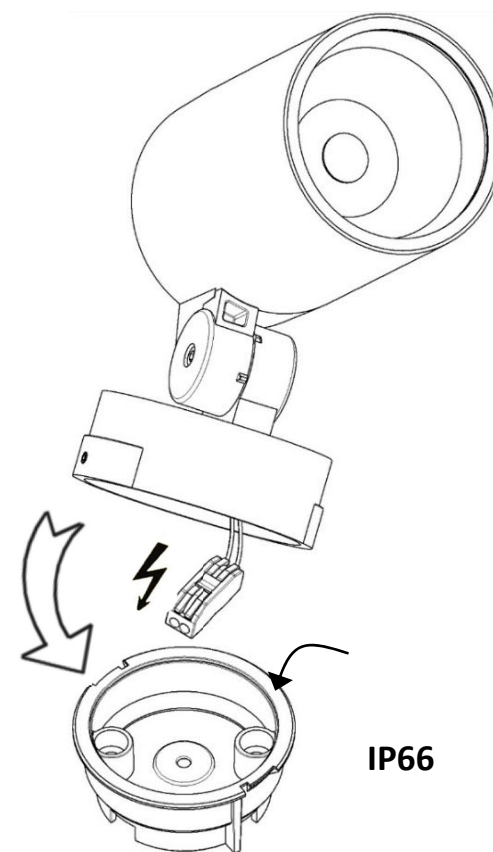
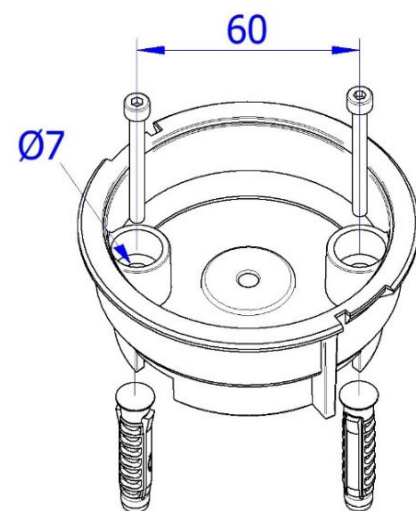
Distributions photométriques (éclairage RGBW)



Assembling Leds Light S.A.S.
 9, Rue Joseph Cugnot
 66000 – Perpignan - FRANCE
 Tel. 04 34 29 54 48
 www.inconel-technologies.com

Toutes les informations présentes dans ce document sont données à titre informatif et ne seront définitives qu'après validation écrite du client.
 En fonction des évolutions techniques, les données peuvent être modifiées sans préavis.
 Fiche technique projecteur BAMBOU-XTREM 90 – FTC1-FR-rev2 04-2026

Installation



Réglage

