

Module GARDE-CORPS V2 Ø50



Module Garde-corps

Module LED amélioré, intégrable sous la main-courante de section ronde de Ø50mm des garde-corps. Son étanchéité lui permet d'être installé aussi bien en intérieur qu'en extérieur.

Le moteur photométrique combine des émetteurs LED avec des optiques à haut rendements pour diriger le faisceau lumineux vers sa destination. En option, le flux lumineux peut être réglable à l'aide d'une télécommande par câble.

Drivers 220/24Vcc avec IP67 et facteur de puissance supérieur à 0,95 pour installation déporté disponibles pour alimenter des groupes de 1 à 12 modules.

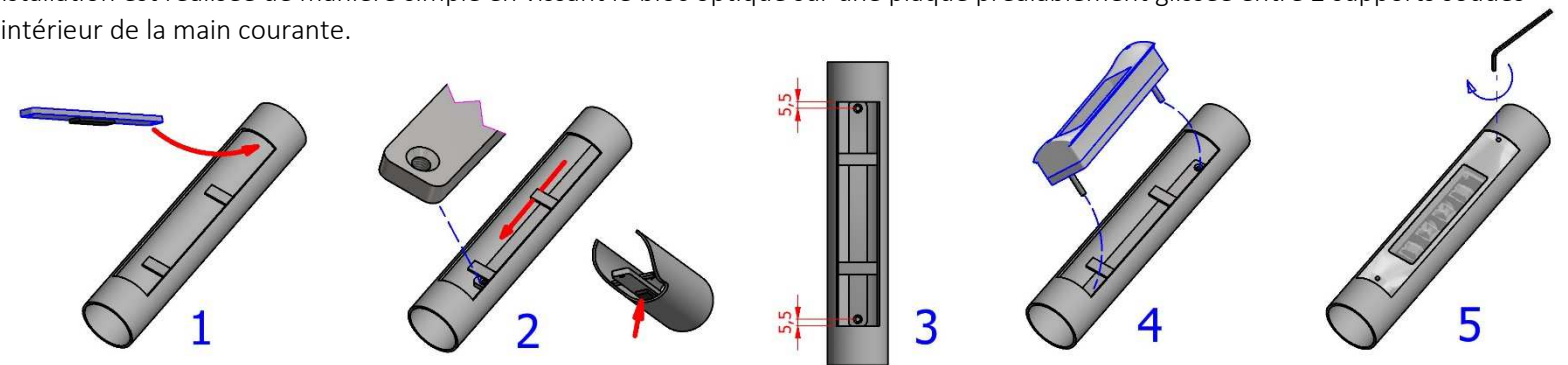
Matériaux utilisés	Platine de fixation et visserie en acier inox. Diffuseur en méthacrylate. Corps en aluminium solide usiné. Option Inox AISI 316L aussi disponible sur demande.
Fixation	Par 2 vis allen DIN912 M4 cachés dans le corps métallique
Finition	Thermolaqué RAL au choix
Dimensions	149 x 41 x 37 mm avec terminaisons pour s'adapter à Ø50mm
Poids	0,3 Kg
Degré de protection	IP 68 (ensemble optique) – IK 10
Alimentation électrique	Tension constante 24Vcc – Puissance 5W - Classe électrique III
Courant circuit LED	350mA
Source lumineuse	4 Leds avec sélection exclusive du bin pour assurer que nos luminaires aient toujours la plus haute efficacité disponible dans le marché
Température de couleur	Blanc chaud 3000K ou blanc neutre 4000K. Autres aussi disponibles sur demande.
Indice de Rendu des couleurs	Supérieur à 75 (à 4000K) et 80 (à 3000K)
ULR	0,2 %
Efficacité	Luminaire (à 24Vcc): 85 lm/W - Led(à Tj=25°C et 350mA): 165 lm/W
Température d'ambiance	-20°C à +40°C
Durée de vie	L80/B10 62,000 heures (Température d'ambiance 25°C)
Garantie	5 ans sur pièces
Standards	EN60598-1 et 2-3. Concernant le driver 220/24Vcc : IEC EN 55015 Niveau B, IEC EN 61000-3-2, IEC EN 61000-3-3, IEC EN 61000-4-2 Niveau4, IEC EN 61000-4-3 Niveau 3, IEC EN 61000-4-4 Niveau 4, IEC EN 61000-4-8, -4-11
Certificat	Luminaire éligible aux Certificats d'Economie d'Energie (RES-EC-104 du 24/12/2014) : CAS 2 en 3000K et 4000K

Référence (3000K)	Référence (4000K)	Photométrie	Alimentation électrique	Flux lumineux (3000K / 4000K)
59.711.30.05	59.711.40.05	Intensive transversale (EMT)	24Vcc 5W	404 lm / 430 lm
59.712.30.05	59.712.40.05	Intensive longitudinale (EML)		410 lm / 440 lm
59.713.30.05	59.713.40.05	Routière ou Latérale (5M)		428 lm / 456 lm
59.714.30.05	59.714.40.05	Extensive		400 lm / 425 lm

59.DRIVER40	Driver alimentateur 220V/24Vcc 40W pour alimenter entre 1 et 6 modules
59.DRIVER60	Driver alimentateur 220V/24Vcc 60W pour alimenter jusqu'à 9 modules
59.DRIVER90	Driver alimentateur 220V/24Vcc 90W pour alimenter jusqu'à 14 modules

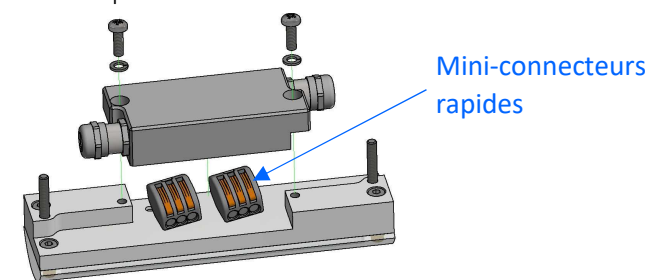
Installation

L'installation est réalisée de manière simple en vissant le bloc optique sur une plaque préalablement glissée entre 2 supports soudés à l'intérieur de la main courante.

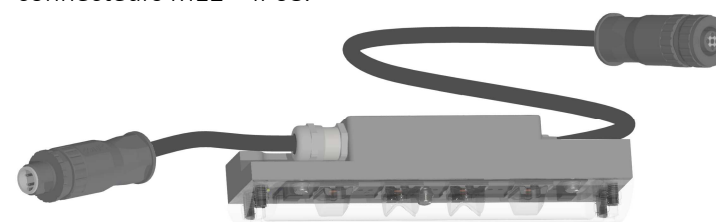


Raccordement

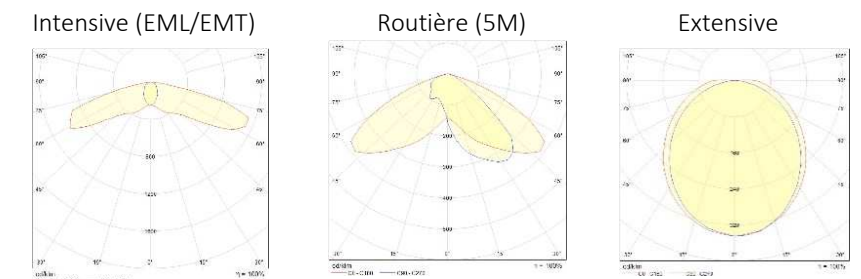
Le module dispose d'une boîte de jonction détachable avec 2 presse-étoupes pour câbles jusqu'à Ø6,5mm et avec suffisamment d'espace interne pour la connexion de 2 connecteurs rapides.



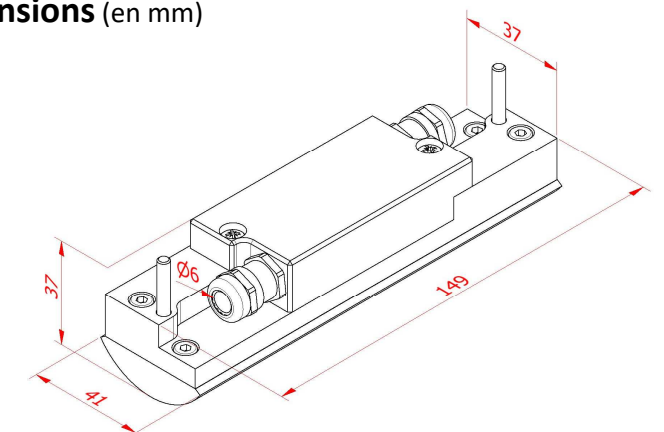
Le module peut également être fourni avec des câbles de 2 m de long (autres tailles disponibles sur demande) et des connecteurs M12 – IP68.



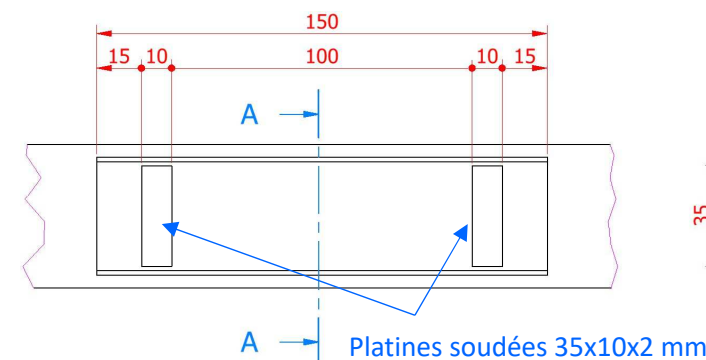
Distributions photométriques



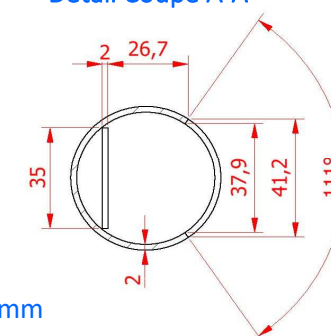
Dimensions (en mm)



Détail du serrurerie (tube de Ø50)



Détail Coupe A-A



Croquis



Module GARDE-CORPS - Option de raccordement par connecteurs

Alimentation en 24Vcc

Les modules de garde-corps nécessitent d'une alimentation 24 V CC pour fonctionner. Cette alimentation est fournie par un module DRIVER qui adapte et isole la tension du réseau 220V. En fonction de sa taille, chaque module DRIVER pourra alimenter un certain nombre de modules Garde-Corps.



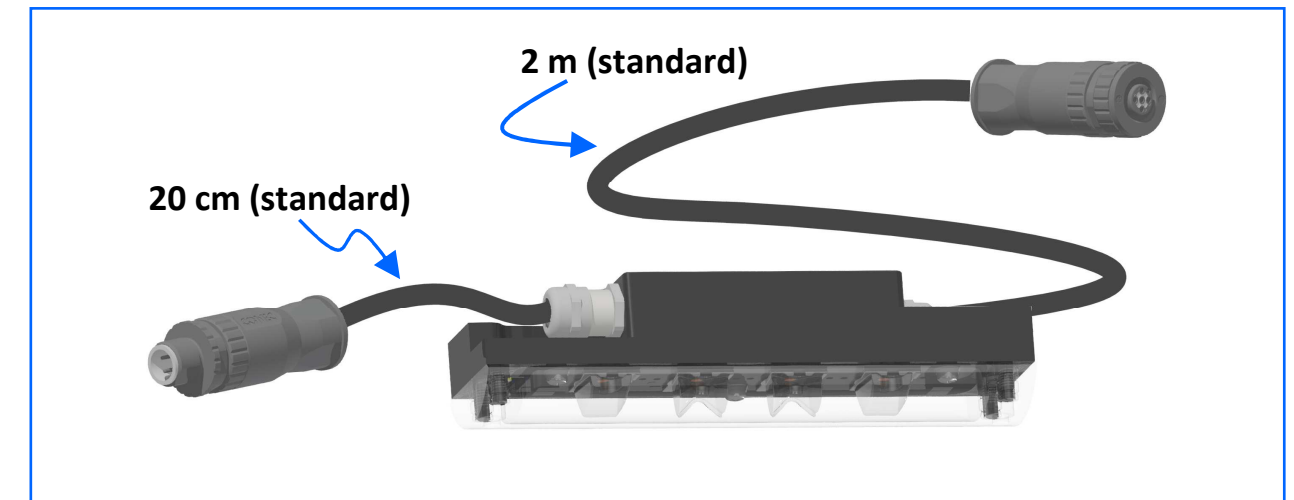
Référence	Puissance	Nombre de modules
59.DRIVER40	40 W	entre 1 et 6
59.DRIVER60	60 W	jusqu'à 9
59.DRIVER90	90 W	jusqu'à 14

Entrée 220V
Marron – phase
Bleu – neutre

Sortie 24Vcc
Noir - Négatif
Rouge - Positif

Module Garde-corps

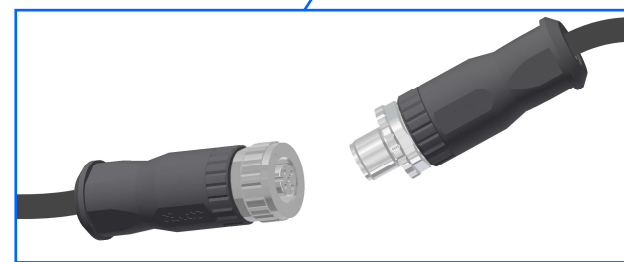
Les modules de garde-corps peuvent être fournis avec 2 connecteurs M12 pour faire l'installation sans avoir besoin d'épissier les câbles. La longueur de câble standard est de 2 m. Nous pouvons fournir d'autres longueurs sur demande.



220V 50Hz



Tube garde-corps Ø50mm



Connecteurs M12

Les connecteurs standard M12 à 4 terminaux ont un indice de protection IP68 et ne nécessitent pas d'outils pour leur connexion.

Le connecteur en sortie du driver est FEMELLE. Par conséquent, lors de la fixation des modules, les connecteurs MÂLES doivent être placés vers le côté où se trouve le DRIVER et le connecteur femelle vers le module suivant.

Le connecteur FEMELLE en sortie du driver peut être fourni bien avec une longueur de câble spécifiée par le client ou bien sans câble. Dans ce cas il a des bornes de connexion à vis qui permettent une connexion sur site sans avoir besoin de pince à sertir ou de soudure spéciale.

Connexion au Driver 24V

DRIVER 24Vcc				Connecteur M12 (FEMELLE)	
Primaire		Secondaire		N° terminal	
MARRON	Phase 220V	Positif	ROUGE	1	1
				2	
BLEU	Phase 220V	Négatif	ROUGE	3	2
				4	

Connecteur M12 (MÂLE)		Module Garde-Corps	
N° terminal	Fonction	Couleur du câble	
1	Positif	Marron	
2	Positif	Blanc	
3	Négatif	Bleu	
4	Négatif	Noir	

Le câble fourni avec les modules Garde-Corps (dans l'option avec connecteurs) est de 4 fils.

Dans ce cas, les fils marron (terminal 1) et blanc (terminal 2) sont connectés au positif et les fils bleu (3) et noir (4) au négatif.

Bien que les modules puissent fonctionner en connectant un seul des câbles de chaque paire (par exemple, seul le marron (terminal 1) et le noir (4) il est recommandé de connecter les deux de chaque paire pour dupliquer la section du ligne de câble.